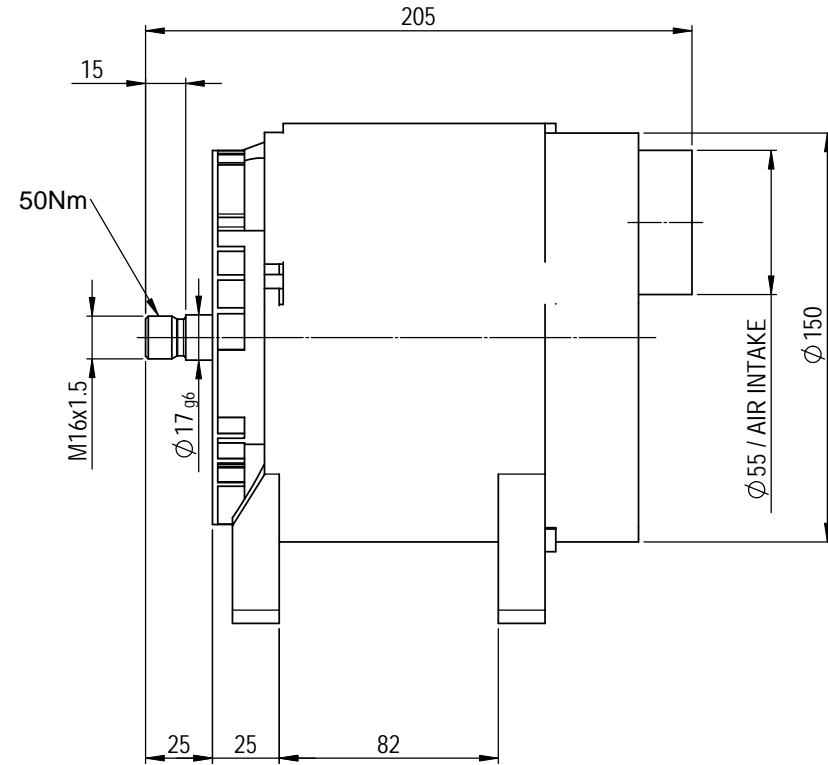
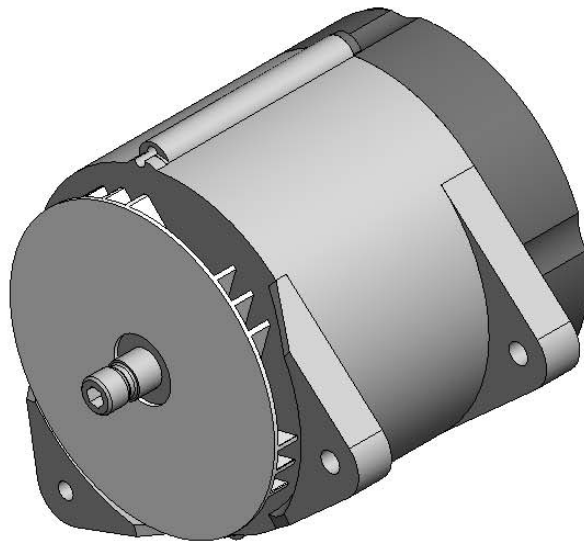
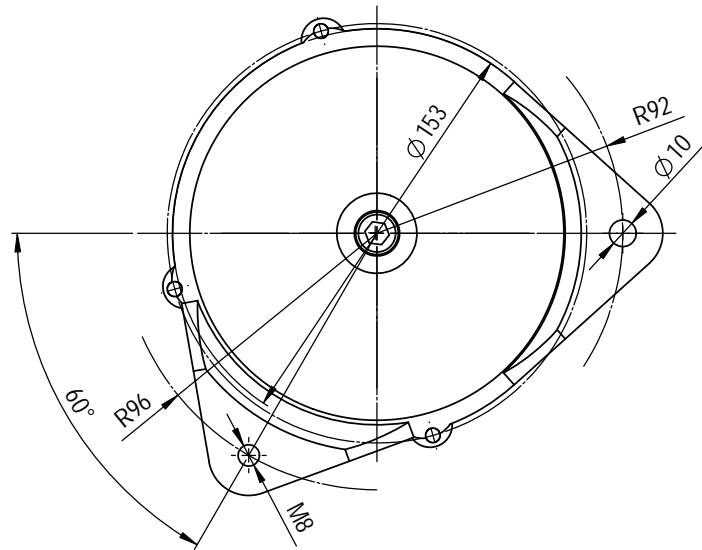


We reserves all rights in this document and its subject matter.
The recipient hereby acknowledges these rights and assures the use of this document only for the purpose it was delivered.
© Sterki AG

Dieses Dokument ist unser geistiges Eigentum. Es darf ohne unsere ausdrückliche Genehmigung weder kopiert, vervielfältigt oder verwendet, noch an Dritte weitergegeben werden. Zuwiderhandlung ist strafbar und wird strafrechtlich verfolgt.
Copyright reserved © Sterki AG



Rohmass:	Erstellt/Gezeichnet	26.05.2008	P L	Massstab	mm
Gewicht: 7.50 kg	Gepüft/Freigegeben		-	1:2	
Material:	letzte Änderung	21.07.2010	N B	Format	Blatt / Anz.
Behandlung: -	Status: Freigegeben			A3	1 / 1
DYNAGEN TYP A 4000 WATT @ 6000rpm				Ersatz für:	
				Zeichnungs-Nr. P30016A	
				Index	

CAD-System: SolidWorks