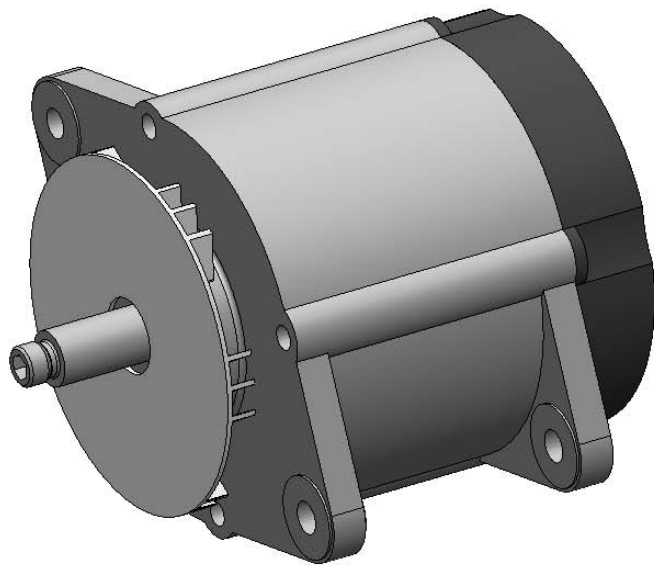
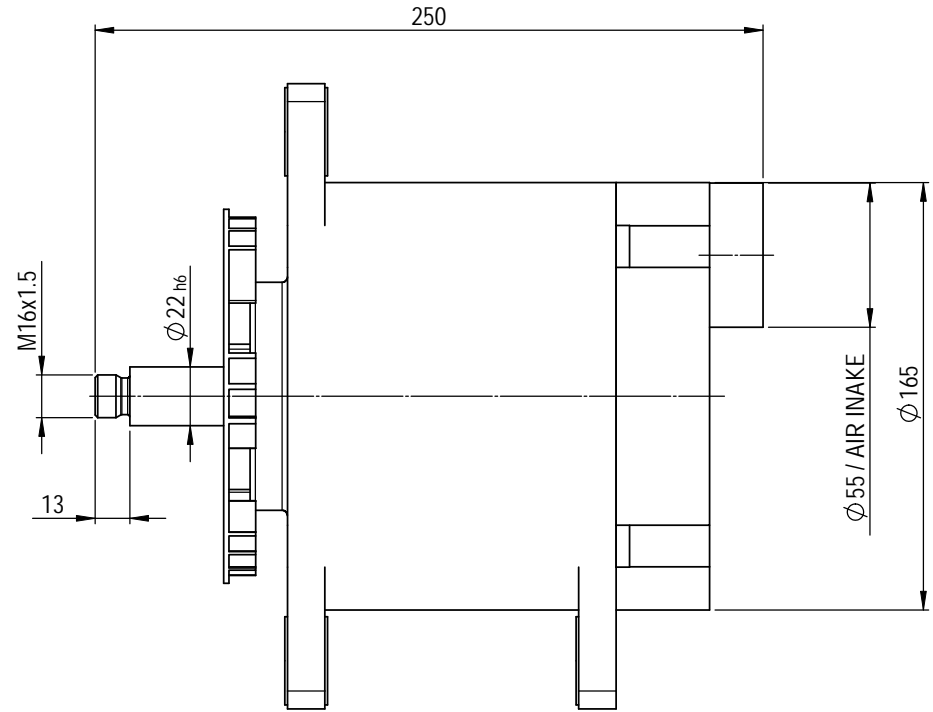
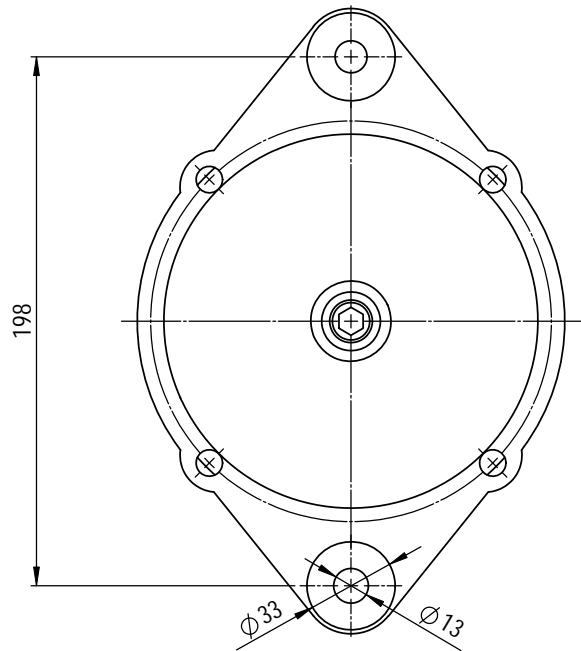


We reserves all rights in this document and its subject matter.
The recipient hereby acknowledges these rights and assumes the use of this document only for the purpose it was delivered.
© Sterki AG



Dieses Dokument ist unser geistiges Eigentum. Es darf ohne unsere ausdrückliche Genehmigung weder kopiert, vervielfältigt oder verwendet, noch an Dritte weitergegeben werden. Zuwiderhandlung ist strafbar und wird strafrechtlich verfolgt.
Copyright reserved © Sterki AG

Rohmass:	Erstellt/Gezeichnet	26.05.2008	P L	Massstab	mm
Gewicht: 10.40 kg	Gepüft/Freigegeben		-	1:2	
Material:	letzte Änderung	11.08.2010	N B	Format	Blatt / Anz.
Behandlung: -	Status: Freigegeben			A3	1 / 1
DYNAGEN TYP C 5000 WATT @ 6000rpm			Ersatz für:		Index
			Zeichnungs-Nr.		
			P30026C		