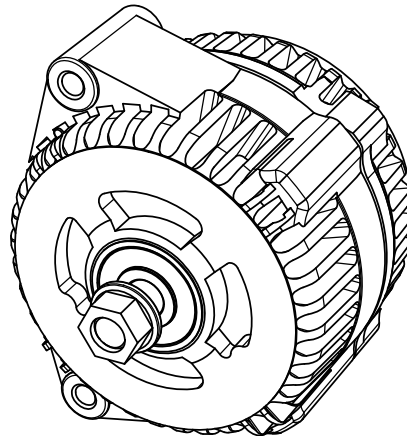
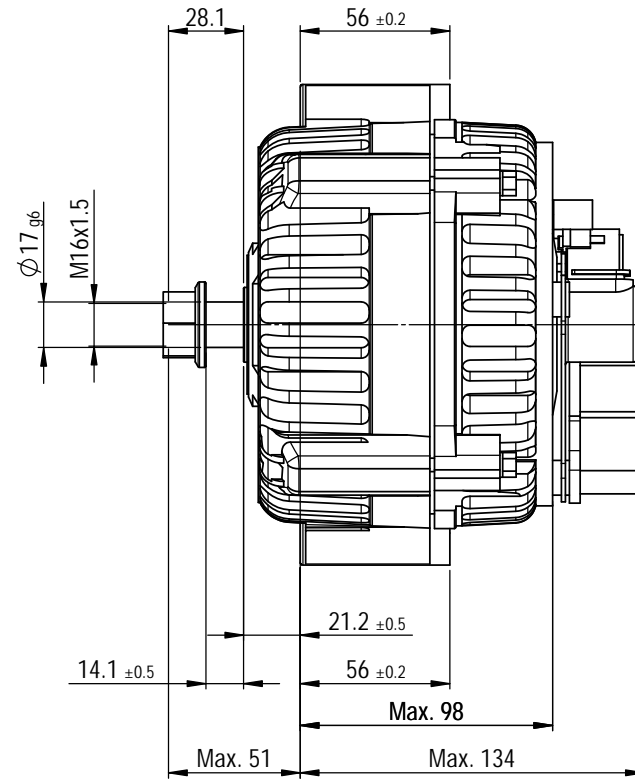
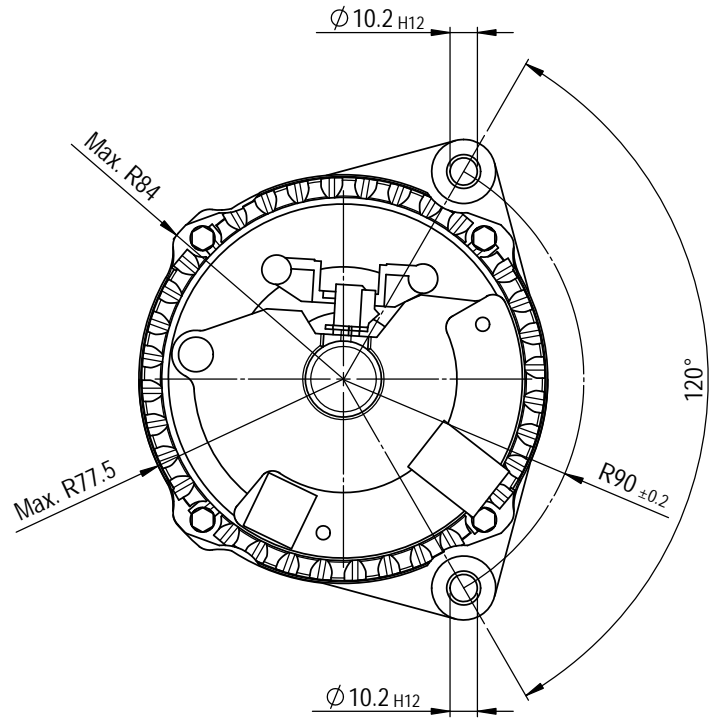


We reserves all rights in this document and its subject matter.  
The recipient hereby acknowledges these rights and assumes the use of this document only for the purpose it was delivered.  
© Sterki AG

Dieses Dokument ist unser geistiges Eigentum. Es darf ohne unsere ausdrückliche Genehmigung weder kopiert, vervielfältigt oder verwendet, noch an Dritte weitergegeben werden. Zuwiderhandlung ist strafbar und wird strafrechtlich verfolgt.  
Copyright reserved © Sterki AG



MOMENT OF INERTIA: 48Kgcm<sup>2</sup>

Rohmass:	Erstellt/Gezeichnet	31.07.2009	N B	Massstab	mm
Gewicht: 6.80 kg	Geprüft/Freigegeben		-	1:2	
Material:	letzte Änderung		-	Format	Blatt / Anz.
Behandlung:	Status:			A3	1 / 1
DYNAWATT <b>DYNAGEN</b> TYP E 5000 WATT @ 6000rpm				Ersatz für:	
				Zeichnungs-Nr. <b>P30026E</b>	
				Index	