

1 2 3 4 5 6

A

A

B

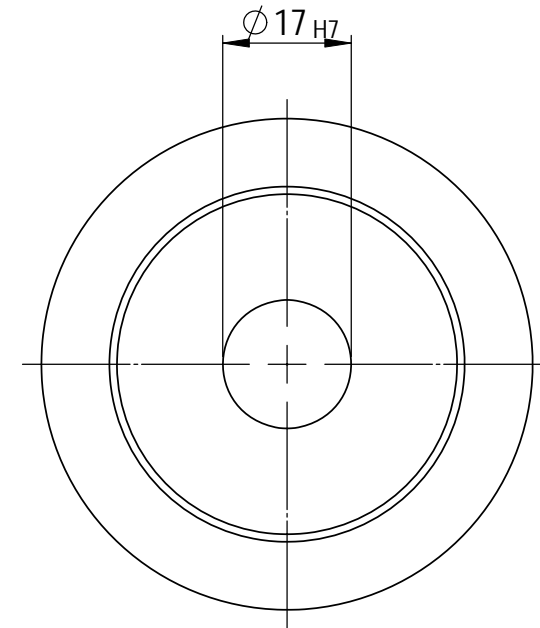
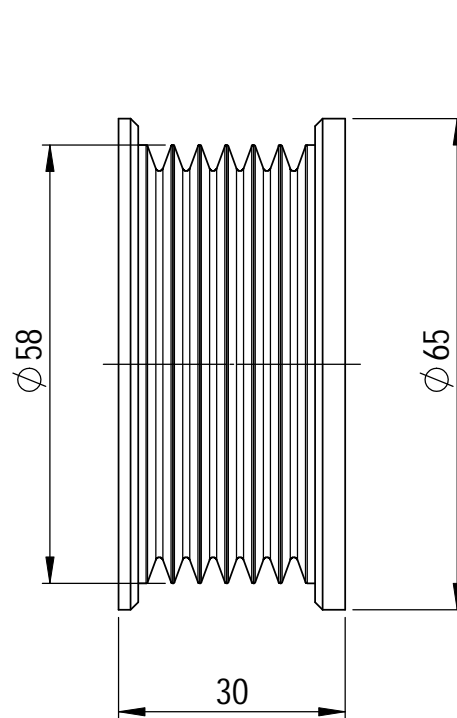
B

C

C

D

D



PROFIL NACH: DIN 7867

Rohmass:	Erstellt/Gezeichnet	25.02.2010	N B	Massstab	mm
Gewicht: 0.39 kg	Geprüft/Freigegeben		-	1:1	
Material: 1.0503 (C45)	letzte Änderung		-	Format	Blatt / Anz.
Behandlung:	Status: Freigegeben			A4	1 / 1

	<b>PULLEY</b> MICRO-V ANTRIEB 6 RILLEN	Ersatz für: P70061	
		Zeichnungs-Nr. <b>P70073</b>	Index

1 2 3 4 5 6 Plotdatum: 06.05.2010