

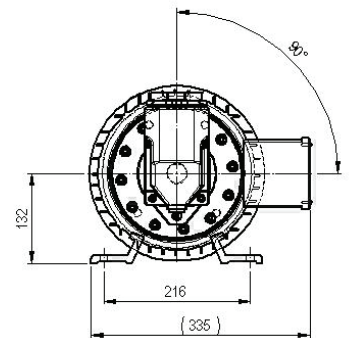
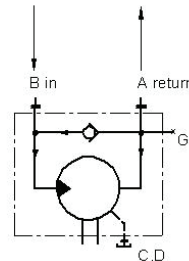
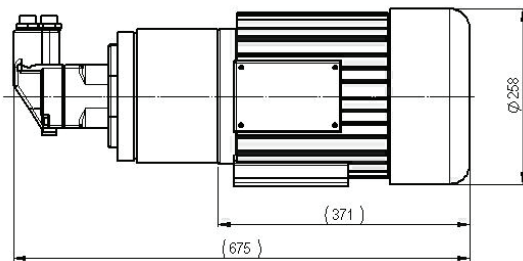
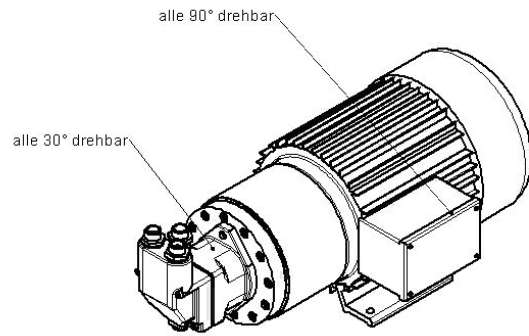
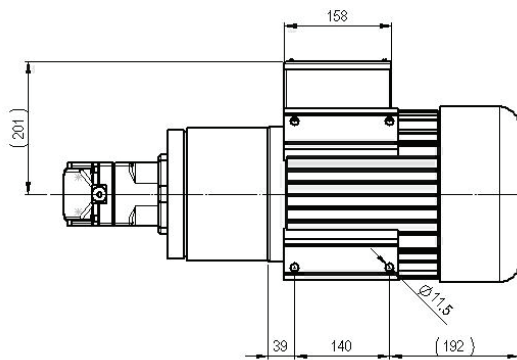
DYNAGEN Generatoren können von einer bereits vorhanden Load Sensing Hydraulikpumpe angetrieben oder als komplettes System geliefert werden. Die Frequenz wird vom Ölstrom geregelt. Durch die grosse Anzahl Zubehörteile lässt sich der Generator an Kundenspezifische Anforderungen anpassen.

TECHNISCHE DATEN

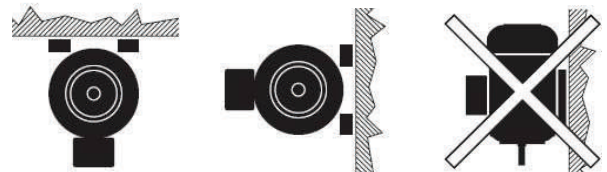
Modell	DY1023
Leistung:	9000 Watt
Spannung:	230V - 400V AC
Frequenz:	50 Hz
Drehzahl:	3000 rpm
Schutzklasse:	IP 54
Bauart:	2-polig, Synchrongenerator
Lager:	Zweilagerausführung
Spannungsregler:	elektronisch im Gehäuse integriert
Hydraulikmotor:	Kolbenmotor mit intergrietem Freilaufventill
Oelfluss l/min	31 l/min
Oeldruck	190 bar
Abmessungen L/B/H	675 x 335 x 260 mm
Gewicht	68 kg
Oelkühler	2 kW (empfohlen)

DYNAGEN Generatoren sind speziell für den Einbau in Fahrzeuge, Baumaschinen, und Schiffe aller Art geeignet. Geringes Gewicht dank Aluminiumgehäuse. Schutzklasse IP54 und daher unempfindlich gegen Staub und Spritzwasser.

Dimensionen

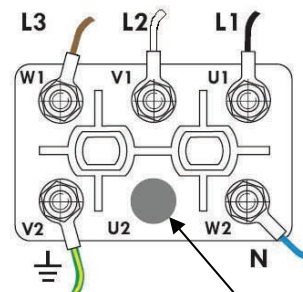
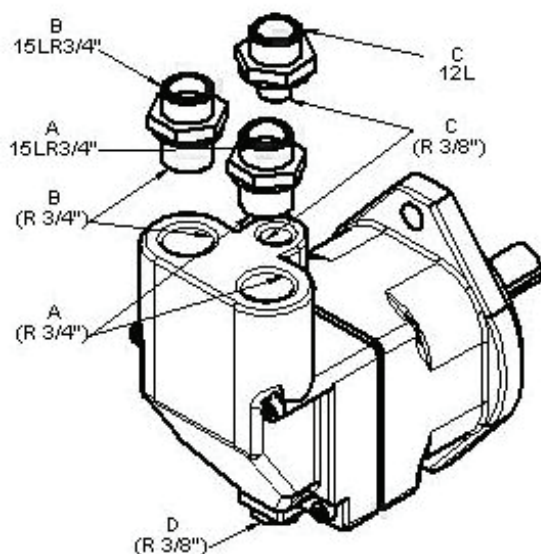


Einbaulagen



Hydraulik Anschlüsse

Elektrische Anschlüsse



Nicht anschliessen
(interner Anschluss)

PL 18.02.09